

SCHWARZBECK MESS - ELEKTRONIK

An der Klinge 29 D-69250 Schönau Tel.: 06228/1001 Fax.: (49)6228/1003

Koppel-/Entkoppelnetzwerk CDNE M2 Coupling-/decoupling network CDNE M2



SCHWARZBECK MESS - ELEKTRONIK

An der Klinge 29 D-69250 Schönau Tel.: 06228/1001 Fax.: (49)6228/1003

Koppel-/Entkoppelnetzwerk CDNE M2 Coupling-/decoupling network CDNE M2

Technische Daten		Specifications
Typenbezeichnung:	CDNE M2	Type:
Frequenzbereich:	30 MHz – 300 MHz	Frequency range:
Leitungsart:	2 ungeschirmte Stromversorgungsleitungen 2 unshielded mains lines Line, Neutral (L,N)	Line type:
Anschluss EuT und AE:	2x 4 mm Sicherheitslaborbuchsen 2x 4 mm safety laboratory jacks	EuT- and AE-Connector:
Messanschluss:	50 Ω BNC	Measurement port:
Maximalspannung	400 VDC	Max. voltage
Leitungsader-Masse:	250 VAC	line – ground:
Max. Leitungsstrom/Ader:	16 A DC	Max. line current/path:
Asym. Impedanz EuT Seite 30 MHz – 300 MHz:	150 Ω + 10 Ω /-20 Ω	Common mode impedance EuT 30 MHz – 300 MHz :
Phasengang:	0° \pm 25°	phase response:
Max. EuT HF-Spannung:	140 dB μ V	Max EuT RF voltage:
Max. Spannung Messanschluss:	5 V AC/DC	Max. voltage measuring port:
Spannungsteilungsfaktor EuT – Messanschluss:	20 dB \pm 1.5 dB	Voltage division factor EuT – measuring port:
Entkopplungsdämpfung EuT/AE:	>30 dB	Decoupling attenuation EuT/AE:
Zubehör optional:	2x CM-2 zu 4 mm Adapter 2x CM-2 to 4 mm adapter	Accessories (optional):
Erdungsanschlüsse:	Auf AE Seite: 4 mm Buchse und M4 Schraubanschluss 4 mm laboratory jack and M4 screw at AE side	Ground connection
Abmessungen B x H x T	104 mm x 104 mm x 127 mm	Dimensions W x H x D:
Gewicht:	Ca. 800 g	Weight:
CISPR Schaltbild:	CISPR/A/944/CD, Fig. J2	Circuit according to CISPR:
Konformität:	CISPR 15/ EN 55015	Compliance:

SCHWARZBECK MESS - ELEKTRONIK

An der Klinge 29 D-69250 Schönau Tel.: 06228/1001 Fax.: (49)6228/1003

Koppel-/Entkoppelnetzwerk CDNE M2 *Coupling-/decoupling network CDNE M2*

Beschreibung:

Bisher wurden sowohl zur Messung von leitungsgebundenen Störaussendungen als auch zur Immunitätsprüfung CDN's als Koppel- und als Entkoppelnetzwerke verwendet.

Im Gegensatz zu den Kopplungs-/Entkopplungsnetzwerken (CDN), die in IEC/EN 61000-4-6 beschrieben sind, wurde speziell für die Emissionsmessung an Leuchten die Kategorie der CDNE mit enger gefassten Toleranzgrenzen geschaffen.

Achtung! Das CDNE ist **nicht** für die Immunitätsmessung geeignet!

Dies findet sich in den Publikationen EN 55015 in Form engerer Toleranzen der asymmetrischen Impedanz, einen über den ganzen Frequenzbereich geltenden Toleranzbereich für den Spannungsteilfaktor und erstmalig auch einer definierten symmetrischen Impedanz für den Frequenzbereich 30 MHz bis 300 MHz wieder.

Für Messungen an einphasigen Prüflingen **ohne** Schutzleiter ist das CDNE M2 zu verwenden, für Messungen an einphasigen Prüflingen **mit** Schutzleiter (PE, N und L) ist das CDNE M3 zu verwenden.

Die vom Prüfling ausgesendete Störspannung wird an der BNC-Buchse des Messanschlusses, welcher eine bekannte Auskoppeldämpfung aufweist, gemessen.

Zum speisenden Netz wird auf der AE Seite durch die stromkompensierten Drosseln im CDNE eine Entkopplung von mindestens 30 dB zum Prüfling (EuT) gewährleistet. Dadurch werden Störspannungen, die von der Netzseite kommen, ausreichend unterdrückt.

General description:

CDNs have been used as coupling-/decoupling networks to measure conducted noise as well as for immunity testing so far.

Contrary to the couple-/decouple networks (CDN) described in IEC/EN 61000-4-6 the category of CDNE has been created especially for the measurement of emissions of luminaries featuring tighter tolerance.

Attention! *The CDNE is **not** appropriate for measuring immunity!*

Details regarding this topic are described in EN 55015. The tolerances of the asymmetric impedance became tighter. The tolerance for the voltage division factor is now defined constantly over the whole frequency range and a new requirement for a defined symmetrical impedance has been introduced for the frequency range 30 MHz to 300 MHz.

For measurements on DuTs without PE one has to use the CDNE M2. For measurements using PE,N and L the CDNE M3 has to be used.

The interference voltage emitted by the device under test can be measured at the BNC jack of the measurement port. The voltage division factor to this port is known.

Due to the current-compensated coils within the CDNE it is ensured that there is a minimum decoupling of at least 30 dB between EuT and AE. Noise coming from the mains side is thus well kept away for the measurement.

SCHWARZBECK MESS - ELEKTRONIK

An der Klinge 29 D-69250 Schönau Tel.: 06228/1001 Fax.: (49)6228/1003

Koppel-/Entkoppelnetzwerk CDNE M2 *Coupling-/decoupling network CDNE M2*

Die Erdung zum Messaufbau erfolgt über die leitende Grundfläche des CDNE. Zusätzlich ist auf der AE Seite ein M4 Schraubanschluss und alternativ eine 4 mm Buchse zu dessen Erdung vorgesehen.

Zur Erhöhung der Betriebssicherheit sind die netzspannungsführenden Anschlüsse als Sicherheitsbuchsen ausgeführt. Es wird empfohlen, für eigene Adapter spezielle 4 mm Sicherheitsstecker zu benutzen. Diese sind optional erhältlich.

Zur Überprüfung eines CDNE wird bei einigen Messungen der Gleichtaktfall (CM) vorgegeben. Als Gleichtaktpunkt ist bei den CDNE Einrichtungen für ungeschirmte Leitungen der Zusammenschaltungspunkt (Kurzschlusspunkt) aller Leiter definiert.

Um an diesem Punkt messen zu können, wird zur Überprüfung der Normkennwerte, wie der CDNE-Eingangsimpedanz oder beispielsweise zur Ermittlung des Spannungsteilerfaktors (Voltage Division Faktor), ein induktionsarmer und niederohmiger Kurzschlussadapter benötigt.

Dieser zweiteilige Adapter ist optional erhältlich. Er besteht aus einem Kurzschlussbügel (CA CDNE M2 Part A) sowie einem Adapterstück (CA CDNE Part B).



CA CDNE M2 Part A

Warnhinweis: Der Kurzschlussbügel darf keinesfalls benutzt werden, während auf der AE-Seite Netzspannung angelegt ist!

The connection to ground can be accomplished using the ground plane of the CDNE. Additionally there is a M4 thread located at the AE side to ground as well as a 4 mm socket to connect the device to ground.

To improve the operational safety the mains voltage-carrying connections are carried out as security sockets. We recommend to use special 4 mm security plugs if you plan to design your own adapters. Those connectors can be purchased optionally.

To verify the CDNE some measurements require a common mode potential. The common mode reference point is defined for CDNE devices for unshielded cables as the short-circuiting point of all wires.

To be able to measure at the herein before mentioned point to check the standard values of the CDNE (i.e. common mode impedance, voltage division factor) a low-inductance and low-resistance short circuit jumper is required.

This adapter is available optionally. It consists of two parts. There is a short-circuit bridge (CA CDNE M2 Part A) and an adapter kit (CA CDN Part B).



CA CDNE Part B

Warning! Under no circumstances the short-circuit jumper may be used while AE is connected to mains!

SCHWARZBECK MESS - ELEKTRONIK

An der Klinge 29 D-69250 Schönau Tel.: 06228/1001 Fax.: (49)6228/1003

Koppel-/Entkoppelnetzwerk CDNE M2 Coupling-/decoupling network CDNE M2

Eine der wichtigsten Eigenschaften des CDNE ist dessen Koppeldämpfung zwischen dem EuT-Port und der BNC Messbuchse (Weitere Bezeichnungen: Korrektur oder Voltage Division Factor VDF). Diese Koppeldämpfung wird für jedes Gerät aufgenommen und ist Bestandteil des Messprotokolls. Soll die Koppeldämpfung in eine Messung einkalibriert werden, wird zur Anpassung zwischen dem 150 Ω Systemwiderstand des CDNE und einem 50 Ω -Messsystem ein 100 Ω Reihenwiderstand benötigt. Passend zur CDNE Gerätefamilie wird dazu der optional erhältliche Widerstandsadapter SR100-6W angeboten.

One of the most important characteristics of the CDNE is the coupling attenuation between the EuT port and the BNC measurement port (other expressions: correction or Voltage Division Factor VDF). This attenuation is recorded for each device and is part of the calibration certificate. If the coupling attenuation is supposed to be calibrated in the real emission measurement setup a serial resistance of 100 Ω is needed to adapt the 150 Ω of the CDNE to the 50 Ω measurement system. For this purpose we offer the optionally available adapter SR100-6W.



SR100-6W

Die zweipolige Seite des CA CDNE M2 (Part A & B) wird in den EuT-Anschluss des CDNE M2 gesteckt während der einzelne 4 mm Stecker auf der EuT Seite des (SR100-6W) eingesteckt wird. Durch die Abmessungen des CA CDNE Part B ergibt sich beim Zusammenstecken des CDNE M2 mit einem SR100-6W automatisch der von den Normen geforderte Stirnflächenabstand von 30 mm.

The dual pole side of CA CDNE M2 (part A & B) has to be connected to the EuT port of the CDNE. The single pole 4 mm jack can be plugged into the EuT port of the SR100-6W. Due to the length of the CA CDN M2 part B the distance between the CDNE M2 and the SR100-6W is automatically set to 30 mm as described in the standard.

Für die Emissionsmessung nach EN 55015 sind diese Adapter nicht unbedingt erforderlich, da Kalibrierdaten für das Spannungsteilungsmaß mitgeliefert werden. Zur Kontrolle des Spannungsteilungsmaß (Funktionskontrolle oder Kalibrierung) sind diese Adapter jedoch nützlich.

For the emission measurement acc. CISPR 15 the adapters are not required as data for the voltage division factor (correction) is automatically delivered. The adapters however are recommendable for a quick performance check or a calibration of the CDNE.

SCHWARZBECK MESS - ELEKTRONIK

An der Klinge 29 D-69250 Schönau Tel.: 06228/1001 Fax.: (49)6228/1003

Koppel-/Entkoppelnetzwerk CDNE M2 Coupling-/decoupling network CDNE M2



CDNE M2, Adapter CA CDNE M2 and SR100-6W

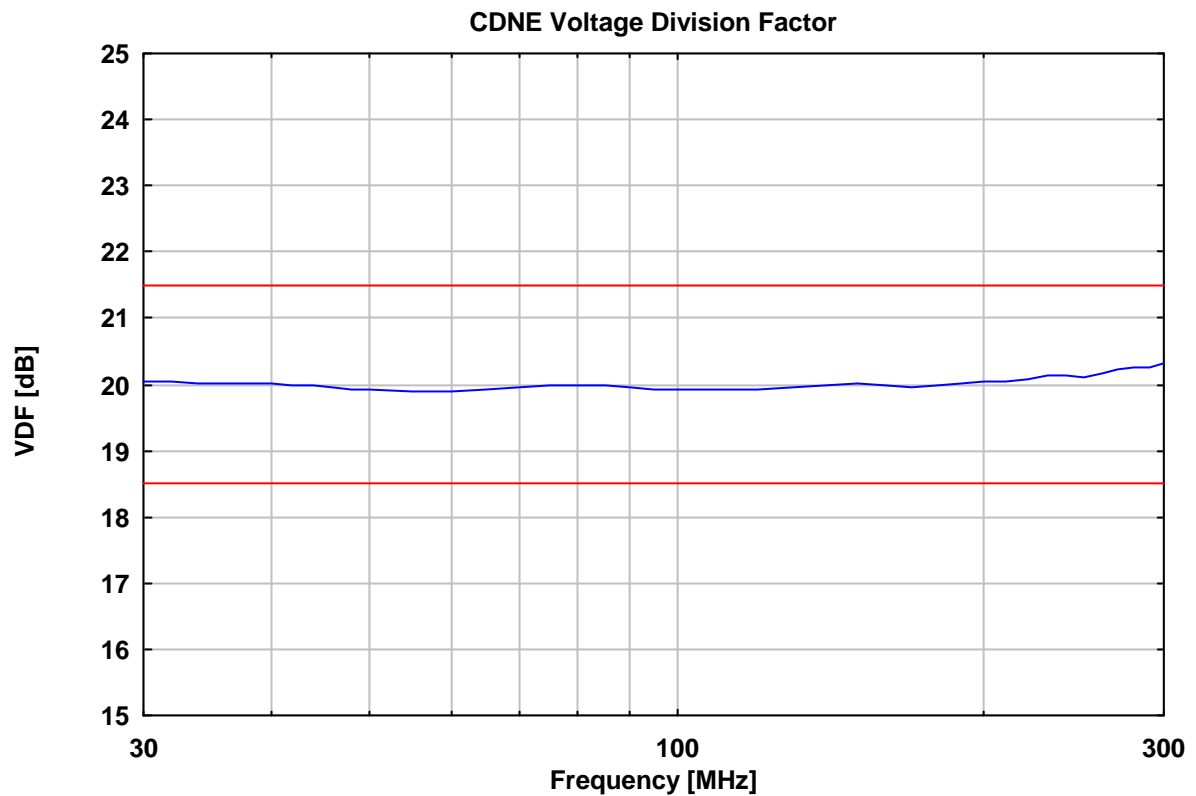
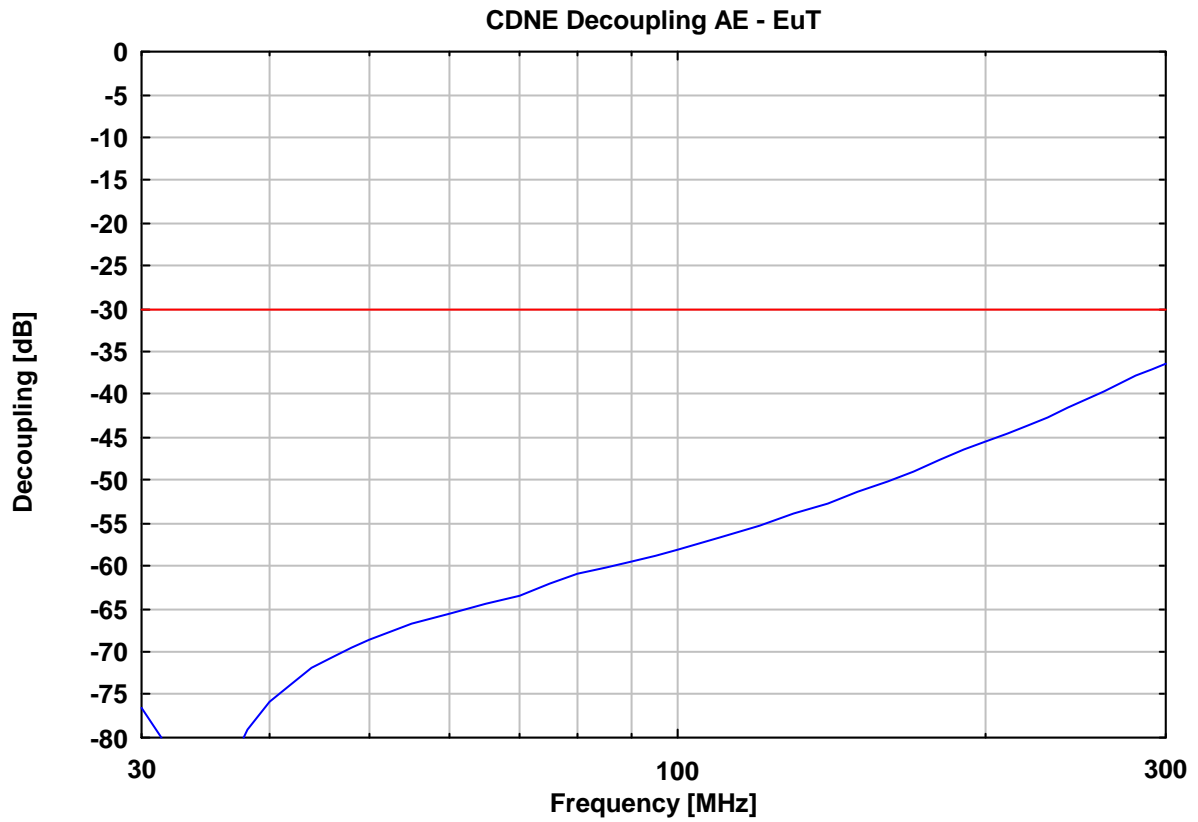
SCHWARZBECK MESS - ELEKTRONIK

An der Klinge 29 D-69250 Schönau Tel.: 06228/1001 Fax.: (49)6228/1003

Koppel-/Entkoppelnetzwerk CDNE M2 Coupling-/decoupling network CDNE M2

Typische Messdaten:

typical data:

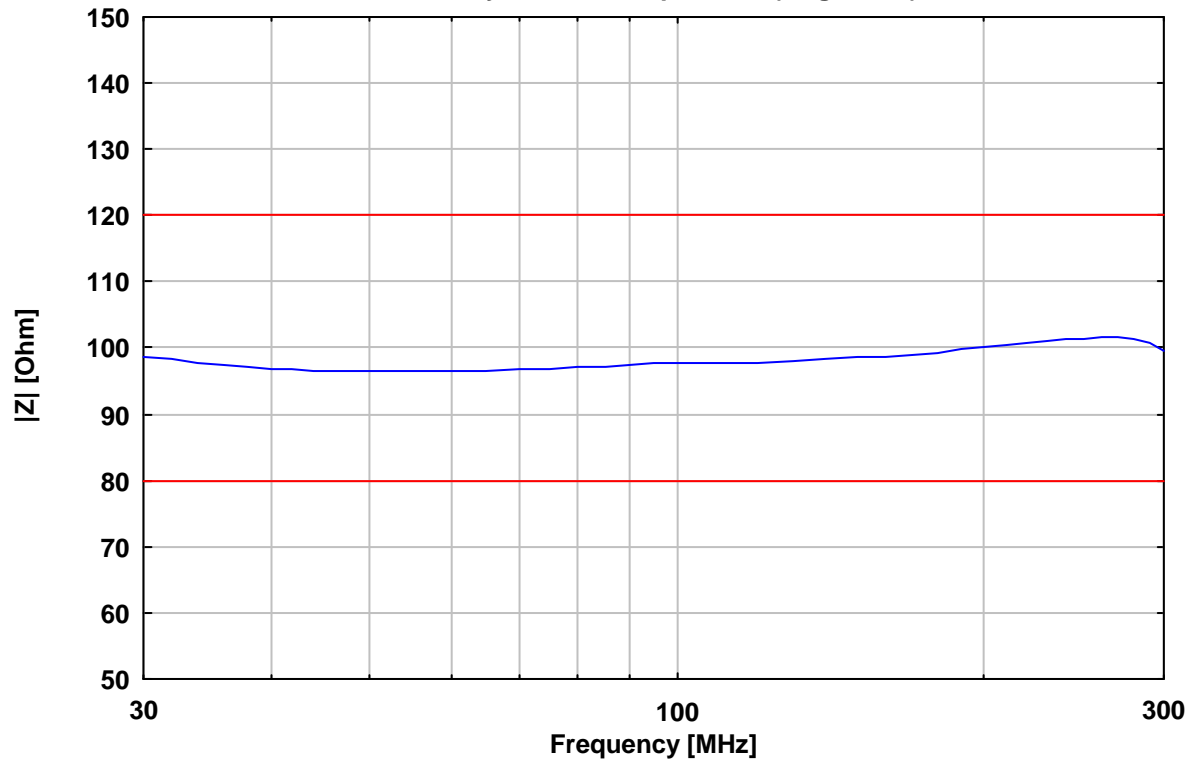


SCHWARZBECK MESS - ELEKTRONIK

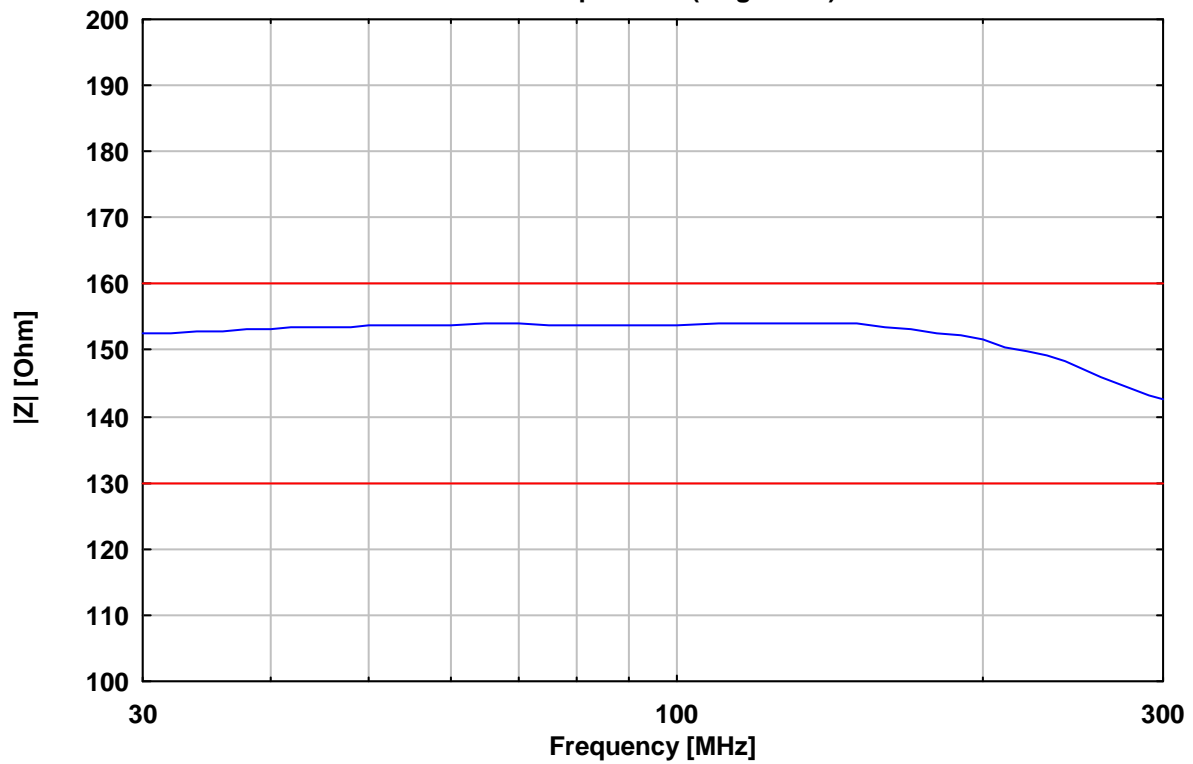
An der Klinge 29 D-69250 Schönau Tel.: 06228/1001 Fax.: (49)6228/1003

Koppel-/Entkoppelnetzwerk CDNE M2 Coupling-/decoupling network CDNE M2

CDNE Symmetrical Impedance (Magnitude)



CDNE Impedance (Magnitude)



SCHWARZBECK MESS - ELEKTRONIK

An der Klinge 29 D-69250 Schönau Tel.: 06228/1001 Fax.: (49)6228/1003

Koppel-/Entkoppelnetzwerk CDNE M2 *Coupling-/decoupling network CDNE M2*

